

恒温恒湿试验箱

ZM-WS-425

ASTM-DIN 温度湿度环境模拟试验智控软件 V1.0 系统强力加持！

温度：-40°C ~ 150°C； 温度误差： $\leq \pm 1^\circ\text{C}$ 湿度：20% ~ 98%RH； 核心部件进口高能配置

图片仅供参考，请以实物为准。

一、产品介绍

本产品是根据用户要求，参照 GB2423[1].02 高温试验方法、GB2423[1].01 低温试验方法、GB2423[1].03 恒定湿热试验方法、GB2423[1].04 交变湿热试验方法相应技术条件制造。主要为航天、航空、石油、化工、军事、汽车（摩托车）、船舶、电子、通讯等科研及生产单位提供温湿度变化环境，供用户对整机（或部件）、电器、仪器、材料等作温湿度试验，以便考核试品的适应性或对试品的行为作出评价。是新产品研制、样机试验、产品合格鉴定试验全过程必不可少的重要试验手段。

二、产品特性

- 1、试验系统结构设计先进合理，制造工艺规范，外观美观、大方。
- 2、该试验箱主要功能元器件均采用世界名牌配置（含金量高）、技术原理先进可靠、噪音与节能得到最佳控制——其性能可替代国外同类产品。
- 3、零部件的配套与组装匹配性好，主要功能元器件均采用具有国内外先进水平的原装进口件，提高了产品的安全性和可靠性，能保证用户长时间、高频率的使用要求。
- 4、设备具有良好的操作性、维护性、良好的温度稳定性及持久性、良好的安全性能、不污染环境及危害人身健康。

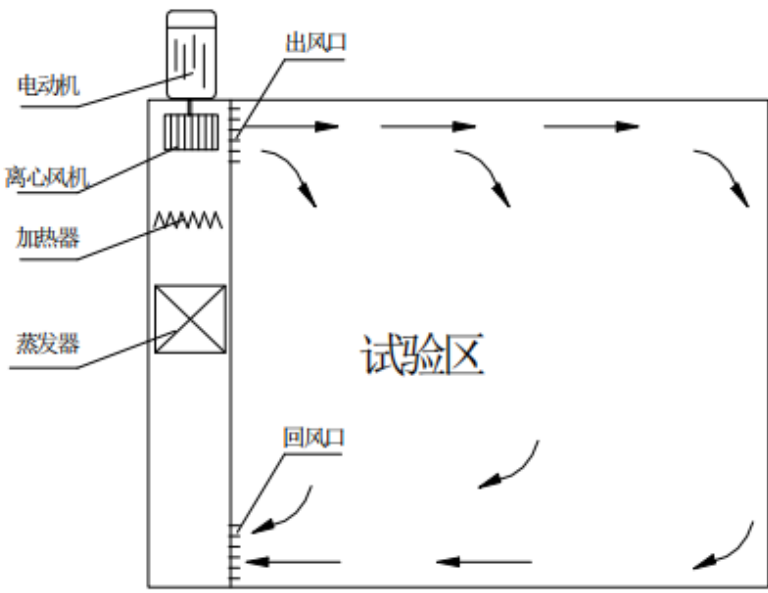

三、技术参数

主要技术参数		
1	工作室尺寸	500×600×750 (mm) (深×宽×高)
2	外形尺寸	1550×850×1800 (mm) (深×宽×高) 【注意门洞、电梯、过道转弯等尺寸是否超出】
3	温度范围	-40°C ~ 150°C
4	温度波动度	≤±0.5°C
5	温度均匀度	≤2°C
6	温度误差	≤±1°C
7	温度最低极限	-40°C
8	升温速率	3~5°C/min (空载常压时)
9	降温速率	0.8 - 1.2°C/min (空载常压时)
10	湿度范围	20% ~ 98%RH (参照温湿度可控制范围图，无有源湿、热负载)

		<p>◆ 温湿度可控制范围</p> <p>Temperature Humidity Range (At Room Temp. 20°C) 温湿度范围</p> <p>a : 一般型 b : 低湿型</p> <p>Relative Humidity % RH 湿度范围</p> <p>a: Standard Humidity-type a: 一般型</p> <p>b: Low Humidity-type b: 低湿型</p> <p>Temperature Range °C 温度范围</p>
11	湿度波动度	≤ ±2.5%R.H.
12	湿度偏差	±3% (> 75%RH 时)
13	电源容量	8 KW
14	最大电流	25 A
15	重量	280 KG
16	供电条件电源	<p>AC380V</p> <p>电压允许波动范围：AC (380±10%) V</p> <p>频率允许波动范围：(50±0.5) Hz</p> <p>保护地线接地电阻小于 4Ω</p> <p>要求用户在安装现场为设备配置相应容量的空气或动力开关，并且此开关必须是独立供本设备使用</p>
<p>以上产品运行技术数据均为：室温 23±2°C、相对湿度 ≤85%R.H 的工作室、空载条件下测试数据。</p>		

箱体结构	
结构方式	试验箱设计为整体式结构，由下列部分组成：

	<p>1、压缩机制冷部分：由压缩机、蒸发器、冷凝器、冷凝风扇、油液分离器、电磁阀、膨胀阀、避震不锈钢波纹管、制冷剂 (R404A、R23)、铜管、毛细管等组成</p> <p>2、加热系统：加热丝，循环风机等组成</p> <p>3、加湿系统：由加湿器、不锈钢水箱、自动加水水泵、全透明水位平衡器、耐高温浮球、进口食品级高透明耐腐蚀硅胶管等组成</p> <p>4、加湿器保护系统：当加湿器缺水时自动切断加湿器，避免加湿器中的加热管烧坏</p> <p>5、风道循环系统： 保证试验箱内的温度和湿度的均匀性</p> <p>6、操作系统：触摸屏操作</p> <p>7、电器控制系统： 交流接触器、中间继电器、空气开关、开关电源、LED 照明灯、固态继电器、报警蜂鸣器、接线排等组成</p> <p>8、压力补偿系统：当箱体内外压力不平衡时，压力补偿系统会自动调节</p> <p>9、照明系统：给箱体内部提供照明</p> <p>10、设备减震系统：减小设备工作噪音</p>
外壳材料	优质碳素钢板（厚度 1.5）数控加工成型.磷化静电喷塑处理
内胆材料	SUS304 优质不锈钢板（厚度 1.2），内表面抛光处理；
绝热材料	环保型高密度环氧树脂，保温厚度为 100mm，确保箱体不会因温度传导而导致温度波动过大，使样品在试验过程中温度一直保持恒定；
样品架	配 2 层不锈钢样品架；样品架可上下移动，单层承重 25 KG（箱内样品累计总承载不超过：100kg），可根据客户需求选配不同款式样品架；




<p>试验区工作 原理图</p>	
<p>观察窗</p>	<p>箱门合理的位置设置一个超大透明观察窗口，尺寸约 300×240mm，用以观测箱体内试样的变化，观察窗采用耐高温钢化玻璃，有防凝露功能，确保操作者在各种气候条件下都可清晰地观察到试验样品的状态；</p>
<p>大门</p>	<p>单开铰链门（人体面对箱体时，左铰链，右把手）；</p>
<p>把手</p>	<p>采用无反作用门把手，操作更容易；</p>
<p>LED 照明灯</p>	<p>在观察窗上设置一个防潮照明灯，可通过控制器手动控制开关；</p>
<p>密封条</p>	<p>双层耐高温高张性硅胶密封条，以确保测试区的密闭；</p>
<p>外接测试孔</p>	<p>左侧设 1 个φ50mm 的测试孔(孔径或孔数可根据 客户要求选择Φ50mm、Φ80mm、Φ100mm)，可外接测试电源线或信号线使用，并配有专用软胶塞及不锈钢盖子；</p> 
<p>脚轮</p>	<p>机器底部安装高品质可固定式 PU 活动轮，可以很方便地将机器移到指定位置，最后将</p>

	脚轮固定
电源电缆	五芯（零线+火线+保护地线）电缆 1 条（常规标配 3 米线，可根据客户要求付费选配长度）；

制冷系统			
制冷压缩机	是将低压气体提升为高压气体的一种从动的流体机械，是制冷系统的核心。它从吸气管吸入低温低压的制冷剂气体，通过电机运转带动活塞对其进行压缩后，向排气管排出高温高压的制冷剂气体，为制冷循环提供动力，从而实现压缩→冷凝（放热）→膨胀→蒸发（吸热）的制冷循环		 法国泰康
干燥过滤器	用于过滤系统中的杂质，防止管道堵塞		 美国艾默生
冷却器	风冷却器是冷却器的一种，特点是使用空气作为热交换的介质进行热量交换，热量通过空气带走，所以也称作空气冷却器		定做
制冷蒸发器	蒸发器是制冷四大件中很重要的一个部件，低温的冷凝“液”体通过蒸发器，与外界的空气进行热交换，“气”化吸热，达到制冷的效果		定做

紫铜管	内螺旋式 K-TYPE 冷媒铜管		定做
油液分离器	其作用是将制冷压缩机排出的高压蒸汽中的润滑油进行分离，以保证装置安全高效地运行		 美国艾默生
储液罐	<p>储液罐在制冷系统中主要是储存制冷剂。</p> <p>1、储存制冷剂中的液体成分，降低冷凝器的负荷。</p> <p>2、起一个液封的作用，防止气体进入低压压缩机产生液击。液击主要出现在活塞式压缩机中，由于制冷剂液体（或润滑油）被压缩机吸入，造成压缩机的异常冲击事故。</p> <p>3、避免凝液在冷凝器中积存过多而使传热面积变小，影响冷凝器的传热效果。</p> <p>4、适应蒸发器的负荷变动对供应量的需求在蒸发负荷增大时，供应量也增大，由储液器的存液补给；负荷变小时，需要液量也变小，多余的液体储存在储液罐里。（选配）起到一定的消音及过滤作用。</p>		 美国艾默生
气液分离器	由于液体的压缩比很小，若是液体吸进制冷压缩机，容易损坏压机阀片甚至压缩机的动力部件。气液分离器的作用就是让液体不能轻易		 美国艾默生

	<p>进入压缩机，而是被存储起来，起到保护压缩机的作用。</p>		
热力膨胀阀	<p>热力膨胀阀实现冷凝压力至蒸发压力的节流，同时控制制冷剂的流量；它的体积虽小，但作用巨大，它的工作好坏，直接决定整个系统的工作质量，以最佳的方式给蒸发器供液，保证蒸发器出口制冷剂蒸汽的过热度稳定</p>		 <p>丹麦丹佛斯</p>
高压\低压保护开关	<p>当压缩机排气压力超出一定范围，这个开关会断开，进而保护压缩机。</p>		 <p>丹麦丹佛斯</p>
视液镜	<p>液体水份指示器的设计提供使用者一种准确的方法来确定系统内制冷剂的品质和含水量。通过广角的视镜可以目视系统的制冷剂，因此很容易看到系统内的气泡或闪蒸气体，表示冷媒剂量是否适当需要填充。在目视镜内中心位置的指示器元件对水份高度灵敏，并随着系统内的水份含量的变化逐渐改变颜色。</p>		 <p>丹麦丹佛斯</p>
回油镜	<p>用于观察压缩机的回油情况</p>		
避震管	<p>弹簧减震垫支承的压缩机要求在吸、排气管上安装柔性金属软管（避震管）以防止压缩机通过制冷剂管路传导的震动和噪声。</p>		

电磁阀	用于切换不同的制冷剂流量以达到控制制冷量的作用		 
<p>均采用进口品牌配件，不同型号采用不同的制冷配件，具体以实物为准。</p>			

电气控制系统			
电控区	交流接触器	施耐德电气	 
	中间继电器	欧姆龙	
	空气开关	施耐德电气	
	热继电器	施耐德电气	
	固态继电器	欧姆龙	
	开关电源	欧姆龙	
	热继电器	施耐德电气	
<p>以上是本公司的常用电器品牌，不同机型所用的元器件也不一样，具体以实物为准</p>			
控制器	7 英寸, 640×480 点阵, TFT 彩色 LCD 显示器	 (仅参考)	
感温传感器	PT100 白金热电阻		

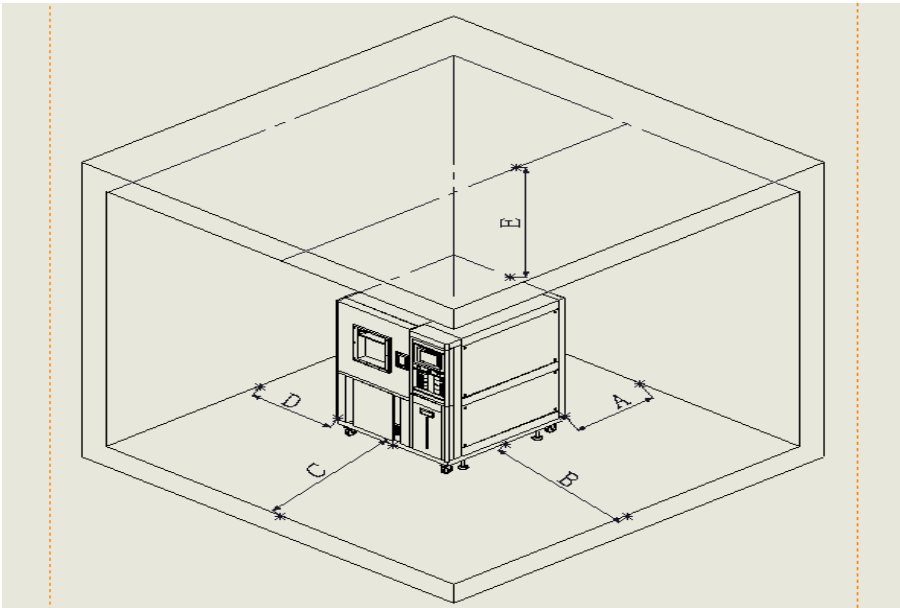
运行方式	程序方式、定值方式
控制方式	<p>1.抗积分饱和 PID</p> <p>2.BTC 平衡调温控制方式+DCC 智能冷量控制+DEC 智能电气控制 (温度试验设备)</p> <p>3.BTHC 平衡调温调湿控制方式+DCC 智能冷量控制+DEC 智能电气控制(温湿度试验设备)</p>
温湿度控制	<p>温度：PT100 白金热电阻</p> <p>湿度：干湿球温度计法 (仅湿热型)</p>
分辨率	温度：0.1℃；时间：1min；湿度：0.1%RH(温湿度试验设备)
通讯功能	U 盘接口、RS-232 接口/485 接口 (选配)
程序容量	<p>1.程序：最大 100 组</p> <p>2.段数：最大 10000 段</p> <p>3.循环数：最大可无限循环</p>
曲线记录功能	具有带电池保护的 RAM，可保存设备的设定值、采样值及采样时刻的时间；最大记录时间为 180 天(当采样周期为 60S 时)
附属功能	<p>1.故障报警及原因、处理提示功能</p> <p>2.断电保护功能</p> <p>3.上下限温度保护功能</p> <p>4.日历定时功能(自动启动及自动停止运行)</p> <p>5.自诊断功能。</p>
软件使用环境：IBM PC 兼容机，PII 以上 CPU，128M 以上内存，带 RS-232 通讯接口 (用户提供)	

加热、加湿系统	
加热系统	采用远镍铬合金高速升温电热管，PID 控制。采用固态继电器控制，提高控温精度。
报警系统	具有缺水报警系统
加湿系统	<ol style="list-style-type: none"> 1、水电分离，保证电路及设备安全； 2、进口食品级高透明耐腐蚀硅胶管：能清楚的看到管道内部水质情况，方便检修； 3、试验用水采用纯净水、蒸馏水、去离子水，建议电阻率$\geq 2600\Omega\cdot\text{cm}$ (\geq自来水水质)，(有特殊要求的除外)； 4、加湿器自动补水； 5、水箱：食品级加厚不锈钢水箱，密封性好，便于保养清洗； 6、可视化加湿器：可以清楚的看到加湿器的内部工况，方便设备的维修保养。在加湿器内部装有耐 300 度超温保护 EGO，当加湿器内缺水时自动切断加湿器电源，并控制水泵向加湿器中补水，第一时间保护加湿器； 7、水位平衡器：分体式水杯，食品级，透明便于观察与清理，维护方便； 8、试验箱水箱需清洁或长期不用时，可通过装在箱体后部的手阀放完水箱里的水。
吸音系统	电控柜及制冷系统装有吸音系统，降低设备工作噪音

保护装置	
箱体超温	
灯管超温	
整体设备过载	
制冷机组超压	

整体设备定时
设备缺水保护
漏电、运行指示、故障报警后自动停机等保护。

设备使用条件

安装场地	<p>1.地面平整，通风良好</p> <p>2.设备周围无强烈振动</p> <p>3.设备周围无强电磁场影响</p> <p>4.设备周围无易燃、易爆、腐蚀性物质和粉尘</p> <p>5.试验箱旁边最好能备有排水地漏</p> <p>6.设备周围留有适当的使用及维护空间，如下图所示：</p> <div style="text-align: center;">  </div> <p>A: ≥60cm B: ≥30cm C: ≥60cm D: ≥30cm E: ≥40cm</p>
环境条件	<p>1.温度：5°C ~ 30°C</p> <p>2.相对湿度：≤85%</p>

	3.气压：86kPa ~ 106kPa
储 存 安 全 条 件	1.试验箱不工作时，应保持试验箱的储存环境 > 0°C 2.若储存环境 < 0°C时,对于水冷型试验箱和湿热箱，应及时将设备中余水排净，以免结冰损坏管道
其他	试验过程中打开试验箱的门，会造成箱内的温、湿度波动；在试验过程中如果多次打开门或长时间敞开门或试验样品散发湿气，可能会造成制冷系统换热器结冰而无法正常工作。

四、技术支持

365*24 小时服务热线：400 676 5665