

# 模型 MKF 1020 | 高低温交变气候箱 用于温度快速变化并带有湿度控制

MKF 系列 BINDER 环境模拟箱理想适用于依据 DIN 标准和 IEC 标准按照通用的温度和气候检测标准进行任何冷测试和热测试。高操作舒适性和大量批量装备则为操作和处理提供了便利性。

## 优点

- 利用 APT.line™ 预热腔实现均匀的气候条件
- 自动水管理系统和废水管理系统
- 反应迅速的蒸汽加湿
- 广泛的编程和数据采集
- 大型可加热式观察窗



型号 1020



型号 1020

## 重要特性

- 温度范围：-40 °C 至 +180 °C
- 湿度范围：RH 10 % 至 RH 98 %
- 采用电容式湿度传感器和蒸汽加湿进行湿度调节
- APT.line™ 内腔预热技术
- 采用间隔编程和实时编程的直观触摸屏控制器
- 无氟制冷剂 R-452A
- 集成式储水箱 20 L
- 1 个不锈钢搁架
- 2 个带硅胶塞的接入孔 80 mm，左和右
- 4 个等电位联结触点

## 可选设备

- 多功能管理软件 APT-COM —— 管理、采集和记录设备参数
- 搁架 —— 根据具体测试要求，可选择不锈钢搁架
- 水处理和气源连接
- 服务 —— 完善的服务，可确保设备正常运行

## 订购信息

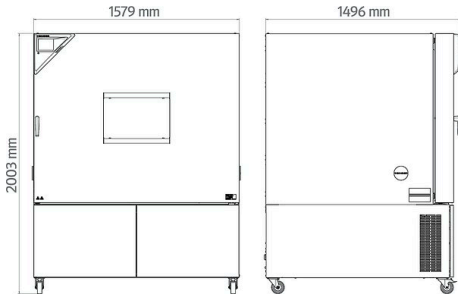
内部容积 [L]	额定电压	选购型号	版本	物品编码
991	400 V 3~ 50 Hz	标准	MKF1020-400V	9020-0409
	480 V 3~ 60 Hz	带变压器和变频器	MKF1020-480V-C	9020-0448

## 技术数据

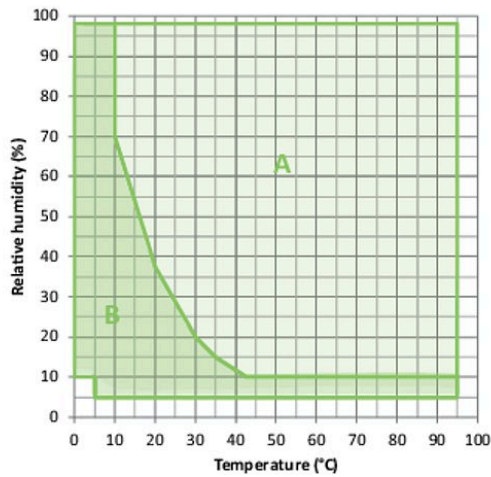
描述	MKF1020-400V <sup>1</sup>	MKF1020-480V-C <sup>1</sup>
物品编码	9020-0409	9020-0448
<b>温度性能数据</b>		
温度范围	-40...180	-40...180
温度偏差 取决于设定值 [± K]	0,1...1,8	0,1...1,8
温度波动度 取决于设定值 [± K]	0,1...0,5	0,1...0,5
加热时间 从 -40 °C 到 180 °C [min]	60	60
平均加热速度 依据 IEC 60068-3-5 [K/min]	5,5	5,5
冷却时间 从 180 °C 到 -40 °C [min]	120	120
平均冷却速度 依据 IEC 60068-3-5 [K/min]	5	5
最大热补偿 在 20 °C [W]	6000	6000
<b>气候性能数据</b>		
温度范围 [°C]	10...95	10...95
温度偏差 [± K]	0,1...2	0,1...2
温度波动度 取决于设定值 [± K]	0,1...1,5	0,1...1,5
湿度范围	10...98	10...98
湿度波动度 取决于设定值	2,5 ± 相对湿度	2,5 ± 相对湿度
冷凝水凝结温度范围 [°C]	5...94	5...94
<b>电气数据</b>		
额定电压 [V]	400	480
电源频率 [Hz]	50	60
额定功率 [kW]	12,5	12,5
设备保险装置 [A]	32	32
相位 ( 额定电压 )	3~	3~
<b>测量</b>		
内部容积 [L]	991	991
设备净重 ( 空载 ) [kg]	636	636
最大总负载 [kg]	200	200
每个隔板的最大负载 [kg]	40	40
观察窗宽度 [mm]	508	508
观察窗高度 [mm]	300	300
壁距 后部 [mm]	300	300
壁距 侧面 [mm]	200	200
<b>内部尺寸</b>		
宽度 [mm]	1200	1200
高度 [mm]	1020	1020
深度 [mm]	810	810
<b>门的数量</b>		
外门	1	1
<b>不包括加装件和连接件的外壳尺寸</b>		
净宽度 [mm]	1580	1580
净高度 [mm]	2005	2005
净深度 [mm]	1480	1480
<b>与环境相关的数据</b>		
能耗 在 25 °C 和 60 % 相对湿度 [Wh/h]	2200	2200
声压等级 [dB(A)]	69	69
<b>固件</b>		
隔板数量 ( 小时/最大 )	1/11	1/11

1 所有技术数据仅适用于 22 ±3 °C 环境温度和 ±10 % 电源电压波动下标准规格的无装载设备。按照 BINDER 工厂标准和根据 DIN 12880:2007 确定温度数据，并适用于推荐的为内腔室高度、宽度和深度 10 % 的壁间隙。对系列设备而言所有数据均为典型平均值。技术数据假设的是 100 % 风扇转速。保留技术更改的权利。

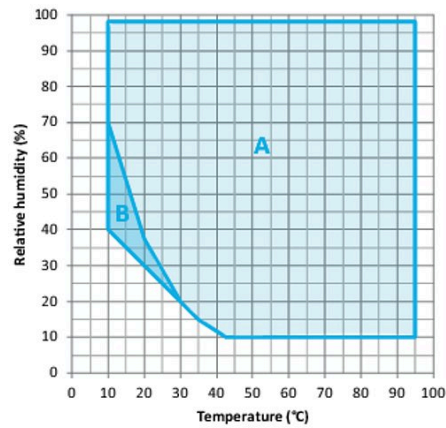
包括加装件和连接件的尺寸 [MM]



图表



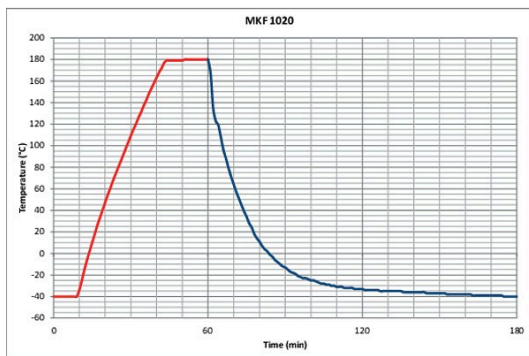
A: 标准气候区域  
B: 装备可调节的压缩空气干燥器的扩展范围



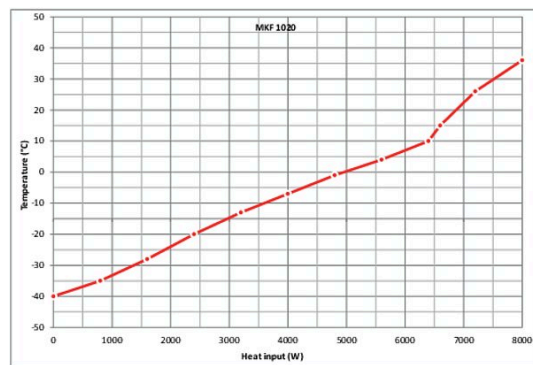
A: 标准气候区域  
B: 受到时间限制的运行 (最长 24 小时)

温湿度图表

温湿度图表



加热曲线图 / 冷却曲线图



热补偿图表

## 选购件

名称	描述	*	物品编码
PT 100 温度传感器	内腔室内附加的灵活型 Pt 100，用于显示设备显示屏上的温度	-	8012-1094
压缩空气连接接口	用于连接至属于公司的压缩空气网络	-	8012-1798
	上		
	80 mm	01	8012-1537
	100 mm	01	8012-1531
	125 mm	01	8012-1534
	右		
	30 mm	01	8012-1320
	50 mm	01	8012-1326
	80 mm	01	8012-1332
	100 mm	01	8012-1540
	125 mm	01	8012-1349
	左		
	30 mm	01	8012-1323
	50 mm	01	8012-1329
	80 mm	01	8012-1335
	100 mm	01	8012-1543
	125 mm	01	8012-1352
接口 RS485，2 线	额外的可用于并联以太网的串口，用于 Multi Management Software APT-COM™	-	8012-1769
校准证书扩展	针对温度和湿度，用于在有效空间中心针对其他检测值增加测量	-	8012-1194
模拟输出 4-20 mA	针对温度值和湿度值（输出不可调）	-	8012-1085
水循环	实现冷凝水的再利用	-	8012-1512
温度和湿度校准证书	25 °C / 60 % 相对湿度下或指定的检测值下在有效空间中心的测量	-	8012-1188
	含证书的空间温度测量（根据 DIN12880）和湿度测量，27 个温度测量点和 1 个湿度测量点，在 25 °C / 60 % 相对湿度下或者在指定的检测值下	-	8012-1615
温度校准证书	含证书的空间温度测量，在指定的检测温度下的 15-18 个测量点	-	8012-1589
	含证书的空间温度测量，在指定的检测温度下的 27 个测量点	-	8012-1609
	含证书的空间温度测量，在指定的检测温度下的 9 个测量点	-	8012-1568
缺口接入孔	门中的缺口接入孔 100 x 35 mm	-	8012-1859
门锁	可锁闭的门把手	-	8012-1862
限温器 2 级	采用光学报警 (DIN 12880)	-	8012-1864

\* 提示，数据页的最后一页

## 配件

名称	描述	*	物品编码
APT-COM™ 4 GLP-Edition	适合在符合 GLP 的条件下工作。按照 FDA 准则 21CFR11 记录测量值，有效防止数据篡改。 版本 4，GLP 版本	-	9053-0042
APT-COM™ 4 PROFESSIONAL-Edition	舒适的设备和用户管理，构建于基础版本。适合联网最多 100 台设备。 版本 4，PROFESSIONAL（标准）版本	-	9053-0040
BINDER PURE AQUA 服务	用于制备自来水或进行全脱盐处理的系统，完整组件由一次性盒 PURE AQUA 300、测量仪和所有必需的真空连接件组成	-	8012-0759
BINDER PURE AQUA 服务，配件	用于 BINDER PURE AQUA 系统的一次性可更换盒	-	6011-0165
WLAN 套件	该套件包含一个客户端桥接器。BINDER 设备可通过以太网接口与 APT-COM4、LIMS 或客户专用软件进行无线连接。这是当设备安放地点无现场以太网时的一种替代解决方案。此套件必须由客户 IT 部门在安全的网络中进行安装和配置。	-	8500-0164
中性清洗剂	浓缩，用于温和地去除污物残留；填充量 1 kg	-	1002-0016
强化插架	不锈钢，带格栅保护装置（1 套 4 件）	-	8012-2105
打孔隔板	不锈钢	-	8009-1183

\* 提示，数据页的最后一页

名称	描述	*	物品编码
接口转换器 RS 485 / RS 422	电缆束 RS 422 和接口转换器 RS 485 / RS 422, 用于连接至 10 路插接分配器		
	规格 115 V	-	8012-0599
	规格 230 V	-	8012-0589
插架	不锈钢	-	8012-2124
插架配件	用于额外固定插架的格栅保护装置 (1 套 4 件)	-	8012-0620
认证资料	IQ/OQ 文件 - 针对由客户进行的验证的辅助资料, 由下列内容组成: IQ/OQ 检查表, 包括校准说明书和完整的设备文档; 参数: 温度值和湿度值		
	打印版保存在文件夹中	-	7007-0002
	数字版采用 PDF 格式	-	7057-0002
	IQ/OQ/PQ 文件 - 针对由客户进行的验证的辅助资料, 根据客户要求, 为验证文件夹 IQ/OQ 扩展章节 PQ; 参数: 温度值和湿度值		
	打印版保存在文件夹中	-	7007-0006
	数字版采用 PDF 格式	-	7057-0006

\* 提示, 数据页的最后一页

## 服务

名称	描述	*	物品编码
<b>安装服务</b>			
设备说明	设备功能原理和基本功能指导说明, 控制电子系统的操作, 包括编程	05	DL10-0700
设备调试	将设备连接到客户方的接口上 (电、水、废水、气体), 检查基本功能, 针对操作提供简短指导。 (不包括: 开箱、设置、控制器说明、编程、安装)	05	DL10-0300
<b>维护服务协议</b>			
<b>保养服务</b>			
密封性检测	含碳氟化合物系统的密封性检测和记录, 根据指令 EG842/2006, 包括检测记录	05	DL00-0034
维护	根据维护计划提供一次性维护服务。机械和电气部件的目视检查所有主要功能的测试。在有效空间中心校准用户指定的一个测试温度, 不包含证书	05	DL20-0500
金牌3年维护服务协议	根据协议提供维护服务, 机械和电气部件的目视检查, 控制响应的检查, 备件享有 20% 的折扣, 所有主要功能的检查, 易损件更换, 一个温度和 CO <sub>2</sub> 浓度值的校准, 包含证书	05	DL20-0940
铜牌3年维护服务协议	根据协议提供维护服务, 机械和电气部件的目视检查, 控制响应的检查, 备件享有 20% 的折扣	05	DL20-0710
银牌3年维护服务协议	根据协议提供维护服务, 机械和电气部件的目视检查, 控制响应的检查, 备件享有 20% 的折扣, 所有主要功能的检查, 在有效空间中心校准用户指定的一个测试温度, 不包含证书	05	DL20-0830
<b>校准服务</b>			
根据 DIN12880 进行温度和湿度测量	根据 DIN12880 标准在有效空间中心进行 27 个温度测量点和 1 个湿度测量点的空间温度测量, 由用户指定一对数值, 包括证书	03, 04, 05	DL30-0427
温度和湿度校准	扩展 - 温度和湿度校准, 在一个指定的数值对下在有效空间中心的 1 个测量点, 含证书	03, 04, 05	DL30-0302
	温度和湿度校准, 在一个指定的数值对下在有效空间中心的 1 个测量点, 含证书	03, 04, 05	DL30-0301
空间温度测量和湿度测量, 18-1 个测量点	在有效空间中心进行 18 个温度测量点和 1 个湿度测量点的空间温度测量, 由用户指定一对数值, 包括证书	03, 04, 05	DL30-0318
空间温度测量和湿度测量, 27-1 个测量点	在有效空间中心进行 27 个温度测量点和 1 个湿度测量点的空间温度测量, 由用户指定一对数值, 包括证书	03, 04, 05	DL30-0327
空间温度测量和湿度测量, 9-1 个测量点	在有效空间中心进行 9 个温度测量点和 1 个湿度测量点的空间温度测量, 由用户指定一对数值, 包括证书	03, 04, 05	DL30-0309
<b>验证服务</b>			
IQ/OQ 执行	根据验证文件夹执行 IQ/OQ	05	DL42-0300
IQ/OQ/PQ 执行	根据验证文件夹执行 IQ/OQ/PQ	05	DL44-0500
<b>质保服务</b>			
保修期延长 1 年	保修期自交货之日起延长 1 年, 易损件除外	-	DL50-0040

\* 提示, 数据页的最后一页

## 提示

- 01 在接入孔区域可能会出现冷凝。  
在接入孔的特殊位置预计会出现起泡。
- 02 使用该选购件时 UL 标志不适用。
- 03 在认可的校准实验室内进行传感器校准。
- 04 根据 BINDER 工厂标准进行校准。
- 05 规定的价格包括旅费。您所在使用区域的旅费请参阅 BINDER 服务章节。  
对于在瑞士的使用，所有规定的服务价格均包括国家特定的额外收费（敬请垂询）。

### **BINDER GmbH**

德国图特林根

电话 +49 7462 2005 0

传真 +49 7462 2005 100

info@binder-world.com

www.binder-world.com

### **BINDER Asia Pacific (Hong Kong) Ltd. ( 宾德亚太 ( 香港 ) 有限公司 )**

中国香港九龙区

电话 +852 39070500

传真 +852 39070507

asia@binder-world.com

www.binder-world.com

### **Representative Office for CIS**

俄罗斯莫斯科

电话 +7 495 988 15 16

传真 +7 495 988 15 17

russia@binder-world.com

www.binder-world.com

### **BINDER Environmental Testing Equipment (Shanghai) Co., Ltd. (宾德环境试验设备 ( 上海 ) 有限公司)**

中国上海

电话 +86 21 685 808 25

传真 +86 21 685 808 29

china@binder-world.com

www.binder-world.com

### **BINDER Inc.**

Bohemia, NY, USA

电话 +1 631 224 4340

传真 +1 631 224 4354

usa@binder-world.com

www.binder-world.us