

模型 MK 56 | 高低温交替气候箱 用于温度快速变化

MK 系列 BINDER 箱体适用于 $-40\text{ }^{\circ}\text{C}$ 到 $180\text{ }^{\circ}\text{C}$ 之间的所有热测试和冷测试。对循环温度测试而言，MK 是替代昂贵的个性化解决方案的睿智之选。

优点

- 利用 APT.line™ 预热腔实现均匀的气候条件
- 广泛的编程和数据采集
- 大型可加热式观察窗



模型 56



模型 56

重要特性

- 温度范围： $-40\text{ }^{\circ}\text{C}$ 至 $180\text{ }^{\circ}\text{C}$
- APT.line™ 预热腔技术
- 对样品的可编程冷凝保护
- 带内部照明的观察窗
- BINDER Multi Management Software APT-COM™ Basic (基础) 版本
- 采用光学和声音报警的故障诊断系统
- 采用间隔编程和实时编程的直观触摸屏控制器
- 通过USB可读取内部数据记录器、开放格式的测量值
- 设备自检用于全面的状态分析
- 带硅胶塞的接入孔 50 mm ，左
- 独立可调的温度安全装置 2 级 (DIN 12880)，采用光学报警
- 4 个脚轮，两个带制动器
- 计算机接口：以太网
- 可调节的斜坡函数功能
- 集成式连续自动记录仪
- 实时时钟
- 由不锈钢制成的 1 个插架
- 由不锈钢制成的内腔室
- 无氟制冷剂 R-452A
- 通过压缩冷却机进行冷却

可选设备

- 多功能管理软件 APT-COM —— 管理、采集和记录设备参数
- 搁架——根据具体测试要求，可选择不锈钢搁架
- 气源系统
- 服务 —— 完善的服务，可确保设备正常运行

订购信息

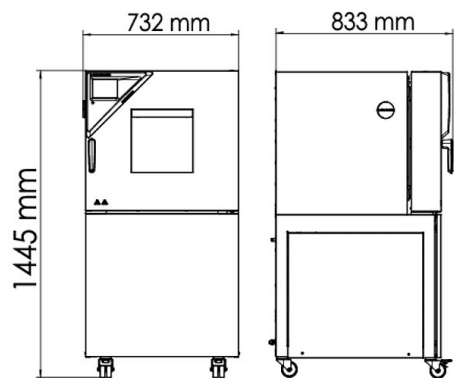
内部容积 [L]	额定电压	选购型号	版本	物品编码
60	230 V 1~ 50 Hz	标准	MK056-230V	9020-0374
	240 V 1~ 60 Hz	标准	MK056-240V	9020-0388

技术数据

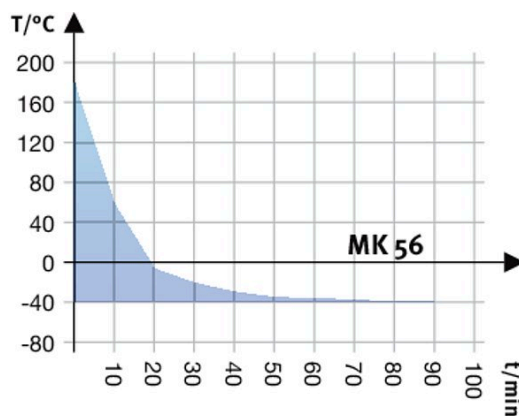
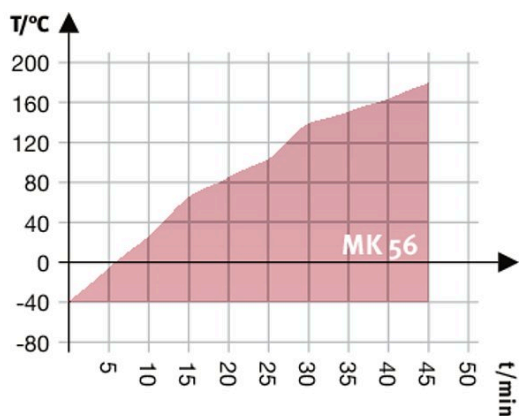
描述	MK056-230V ¹	MK056-240V ¹
物品编码	9020-0374	9020-0388
温度性能数据		
温度范围	-40...180	-40...180
温度偏差 取决于设定值 [± K]	0,5...1,5	0,5...1,5
温度波动度 取决于设定值 [± K]	0,1...0,5	0,1...0,5
平均加热速度 依据 IEC 60068-3-5 [K/min]	5	5
冷却时间 从 180 °C 到 -40 °C [min]	90	90
平均冷却速度 依据 IEC 60068-3-5 [K/min]	5	5
最大热补偿 在 25 °C [W]	800	800
电气数据		
额定电压 [V]	230	240
电源频率 [Hz]	50	60
额定功率 [kW]	2,8	2,8
设备保险装置 [A]	16	16
相位 (额定电压)	1~	1~
测量		
内部容积 [L]	60	60
设备净重 (空载) [kg]	165	165
最大总负载 [kg]	60	60
每个隔板的最大负载 [kg]	15	15
观察窗宽度 [mm]	288	288
观察窗高度 [mm]	255	255
壁距 后部 [mm]	300	300
壁距 侧面 [mm]	200	200
内部尺寸		
宽度 [mm]	400	400
高度 [mm]	420	420
深度 [mm]	350	350
门的数量		
外门	1	1
不包括加装件和连接件的外壳尺寸		
净宽度 [mm]	720	720
净高度 [mm]	1445	1445
净深度 [mm]	778	778
与环境相关的数据		
能耗 在 20 °C	600 W	600 W
声压等级 [dB(A)]	59	59
固件		
隔板数量 (小时/最大)	1/4	1/4

- 1 所有技术数据仅适用于 22 ±3 °C 环境温度和 ±10 % 电源电压波动下标准规格的无装载设备。按照 BINDER 工厂标准和根据 DIN 12880:2007 确定温度数据，并适用于推荐的为内腔室高度、宽度和深度 10 % 的壁间隙。对系列设备而言所有数据均为典型平均值。技术数据假设的是 100 % 风扇转速。保留技术更改的权利。

包括加装件和连接件的尺寸 [MM]

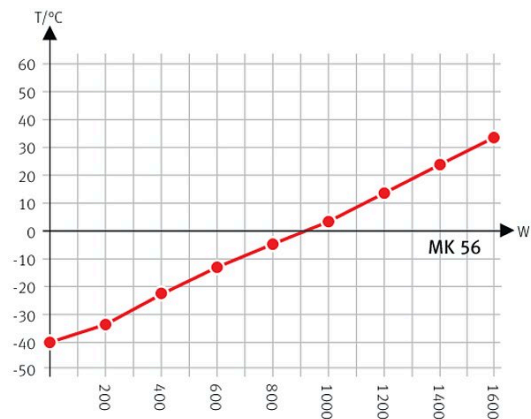


图表



加热曲线图

冷却曲线图



Heat compensation with a set value of -40°C

热补偿图表

选购件

名称	描述	*	物品编码
PT 100 温度传感器	内腔室内附加的灵活型 Pt 100, 用于显示设备显示屏上的温度	-	8012-1093
压缩空气干燥器	不可调, 含连接件, 用于避免冷凝	-	8012-1806
压缩空气连接接口	用于连接至属于公司的压缩空气网络	-	8012-1795

* 提示, 数据页的最后一页

名称	描述	*	物品编码
	上		
	80 mm	01	8012-1536
	右		
	30 mm	01	8012-1319
	50 mm	01	8012-1325
	80 mm	01	8012-1331
	左		
	30 mm	01	8012-1322
	50 mm	01	8012-1328
	80 mm	01	8012-1334
接口 RS485, 2 线	额外的可用于并联以太网的串口, 用于 Multi Management Software APT-COM™	-	8012-1768
校准证书扩展	针对温度, 用于在有效空间中心针对其他检测温度增加测量	-	8012-1124
模拟输出 4-20 mA	针对温度值 (输出不可调)	-	8012-1084
水冷却	用于减少至周围空气的散热	-	8012-1815
	含证书的空间温度测量, 在指定的检测温度下的 15-18 个测量点	-	8012-1581
	含证书的空间温度测量, 在指定的检测温度下的 27 个测量点	-	8012-1602
	含证书的空间温度测量, 在指定的检测温度下的 9 个测量点	-	8012-1560
	针对温度, 在指定的检测温度下在有效空间中心的测量	-	8012-1143
门锁	可锁闭的门把手	-	8012-1782
限温器 2 级	采用光学报警 (DIN 12880)	-	8012-1792
零电压开关触点	用于通过程序控制器控制 3 个开关触点, 通过 6 针 DIN 插座可获取 (最大 24 V - 2.5 A)	-	8012-1095

* 提示, 数据页的最后一页

配件

名称	描述	*	物品编码
APT-COM™ 4 GLP-Edition	适合在符合 GLP 的条件下工作。按照 FDA 准则 21CFR11 记录测量值, 有效防止数据篡改。 版本 4, GLP 版本	-	9053-0042
APT-COM™ 4 PROFESSIONAL-Edition	舒适的设备和用户管理, 构建于基础版本。适合联网最多 100 台设备。 版本 4, PROFESSIONAL (标准) 版本	-	9053-0040
WLAN 套件	该套件包含一个客户端桥接器。BINDER 设备可通过以太网接口与 APT-COM4、LIMS 或客户专用软件进行无线连接。这是当设备安放地点无现场以太网时的一种替代解决方案。此套件必须由客户 IT 部门在安全的网络中进行安装和配置。	-	8500-0164
中性清洗剂	浓缩, 用于温和地去除污物残留; 填充量 1 kg	-	1002-0016
强化插架	不锈钢, 带格栅保护装置 (1 套 4 件)	-	8012-1091
打孔搁板	不锈钢	-	6004-0182
接口转换器 RS 485 / RS 422	电缆束 RS 422 和接口转换器 RS 485 / RS 422, 用于连接至 10 路插接分配器 规格 115 V	-	8012-0599
	规格 230 V	-	8012-0589
插架	不锈钢	-	8012-2085
插架配件	用于额外固定插架的格栅保护装置 (1 套 4 件)	-	8012-0620
	IQ/OQ 文件 - 针对由客户进行的验证的辅助资料, 由下列内容组成: IQ/OQ 检查表, 包括校准说明书和完整的设备文档; 参数: 根据不同的设备, 含有温度、CO ₂ 、O ₂ 、压力等参数。		
	打印版保存在文件夹中	-	7007-0001
	数字版采用 PDF 格式	-	7057-0001
	IQ/OQ/PQ 文件 - 针对由客户进行的验证的辅助资料, 根据客户要求, 为认证文件夹 IQ/OQ 扩展章节 PQ; 参数: 根据不同的设备, 含有温度、CO ₂ 、O ₂ 或压力等参数。		
	打印版保存在文件夹中	-	7007-0005
	数字版采用 PDF 格式	-	7057-0005

* 提示, 数据页的最后一页

服务

名称	描述	*	物品编码
安装服务			
设备说明	设备功能原理和基本功能指导说明，控制电子系统的操作，包括编程	05	DL10-0700
设备调试	将设备连接到客户方的接口上（电、水、废水、气体），检查基本功能，针对操作提供简短指导。 （不包括：开箱、设置、控制器说明、编程、安装）	05	DL10-0300
维护服务协议			
保养服务			
密封性检测	含碳氟化合物系统的密封性检测和记录，根据指令 EG842/2006，包括检测记录	05	DL00-0034
维护	根据维护计划提供一次性维护服务。机械和电气部件的目视检查所有主要功能的测试。在有效空间中心校准用户指定的一个测试温度，不包含证书	05	DL20-0500
金牌3年维护服务协议	根据协议提供维护服务，机械和电气部件的目视检查，控制响应的检查，备件享有 20% 的折扣，所有主要功能的检查，易损件更换，一个温度和 CO ₂ 浓度值的校准，包含证书	05	DL20-0940
铜牌3年维护服务协议	根据协议提供维护服务，机械和电气部件的目视检查，控制响应的检查，备件享有 20% 的折扣	05	DL20-0710
银牌3年维护服务协议	根据协议提供维护服务，机械和电气部件的目视检查，控制响应的检查，备件享有 20% 的折扣，所有主要功能的检查，在有效空间中心校准用户指定的一个测试温度，不包含证书	05	DL20-0830
校准服务			
温度校准证书	准 - (1) 个 由用户指定的在有效空间中心检测温度，包括证书	03, 04, 05	DL30-0101
	扩展校准 - (1) 个额外的、由用户指定的位于有效空间中心的检测温度，包括证书	03, 04, 05	DL30-0102
空间温度测量，18 个测量点	18 个测量点的空间温度测量，由用户指定设定值，包括证书	03, 04, 05	DL30-0118
空间温度测量，27 个测量点	27 个测量点的空间温度测量，由用户指定设定值，包括证书	03, 04, 05	DL30-0127
空间温度测量，9 个测量点	9 个测量点的空间温度测量，由用户指定设定值，包括证书	03, 04, 05	DL30-0109
验证服务			
IQ/OQ 执行	根据验证文件夹执行 IQ/OQ	05	DL41-0200
IQ/OQ/PQ 执行	根据验证文件夹执行 IQ/OQ/PQ	05	DL44-0500
质保服务			
保修期延长 1 年	保修期自交货之日起延长 1 年，易损件除外	-	DL50-0040

* 提示：数据页的最后一页

提示

- 01 在接入孔区域可能会出现冷凝。
在接入孔的特殊位置预计会出现起泡。
- 02 使用该选购件时 UL 标志不适用。
- 03 在认可的校准实验室内进行传感器校准。
- 04 根据 BINDER 工厂标准进行校准。
- 05 规定的价格包括旅费。您所在使用区域的旅费请参阅 BINDER 服务章节。
对于在瑞士的使用，所有规定的服务价格均包括国家特定的额外收费（敬请垂询）。

BINDER GmbH

德国图特林根

电话 +49 7462 2005 0

传真 +49 7462 2005 100

info@binder-world.com

www.binder-world.com

BINDER Asia Pacific (Hong Kong) Ltd. (宾德亚太 (香港) 有限公司)

中国香港九龙区

电话 +852 39070500

传真 +852 39070507

asia@binder-world.com

www.binder-world.com

Representative Office for CIS

俄罗斯莫斯科

电话 +7 495 988 15 16

传真 +7 495 988 15 17

russia@binder-world.com

www.binder-world.com

BINDER Environmental Testing Equipment (Shanghai) Co., Ltd. (宾德环境试验设备 (上海) 有限公司)

中国上海

电话 +86 21 685 808 25

传真 +86 21 685 808 29

china@binder-world.com

www.binder-world.com

BINDER Inc.

Bohemia, NY, USA

电话 +1 631 224 4340

传真 +1 631 224 4354

usa@binder-world.com

www.binder-world.us